

CONSULENZA ON-LINE

Sezione:

**CONSULENZA
ON-LINE GRATUITA**

ARMONIA, SPAZI E DESIGN

- 1 -



www.annaaltiniarchitetto.it

CONSULENZA ON-LINE

Sezione:

CONSULENZA ON-LINE GRATUITA

ARMONIA, SPAZI E DESIGN

- 2 -



QUESITO DELLA COMMITTENZA

"Salve, sto acquistando un appartamento a Roma ma nonostante il buon dialogo con il costruttore ed il suo ingegnere non riusciamo a trovare la perfetta armonia tra ottimizzazione degli spazi ed estetica.

Si tratta di un piccolo attico con super attico che abbiamo così diviso:

attico : due camere , due bagni, cucina abitabile, soggiorno con spazio pranzo e la scala che porta al secondo livello;

Il livello superiore che sovrasta la cucina e lo spazio scale e bagno: camera con bagno.

vorrei tanto capire se un architetto (anziché un ingegnere) può rendere più particolare la casa dei nostri sogni.

Potreste dargli una occhiata? Allego una piantina in pdf con le superfici calpestabili.

(...)

Allego le tre piantine di cui dispongo.

La soluzione che attualmente vedo più carina è quella del file : B20 revisionata.

La scala a chiocciola a base rotonda mi

sembra un pò scomoda e quindi opterei per una a base quadrata con un foro di 142x142 cm.

In cucina metterei un isola centrale e libererei parte della parete di vicino alla scala per poter fare una parete in vetro che dia luce al vano scala.

Il dilemma è la posizione del tavolo con il muro del corridoio, mi sembra che si sprechi un pò troppo spazio per separare la zona giorno dalla zona notte.

Spero troviate una idea brillante dallo stile moderno per questo appartamento ...

Nell'attesa vi ringrazio per il tempo che vogliate dedicarmi.

Saluti

Sebastiano

RISPOSTA

Partendo direttamente con l'analisi della planimetria scelta dal committente, ossia quella nominata come "B20-revisionata", si sono considerati i punti "deboli" evidenziati:

CONSULENZA ON-LINE

Sezione:

CONSULENZA ON-LINE GRATUITA

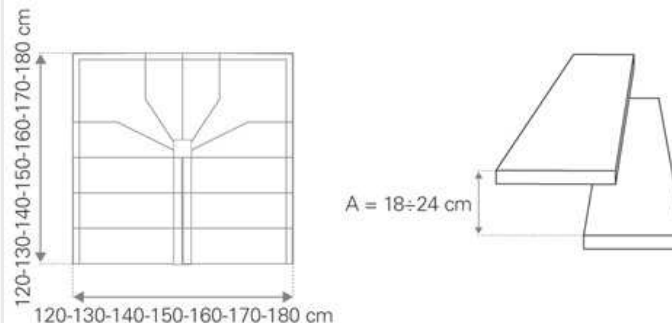
ARMONIA, SPAZI E DESIGN

- 3 -

- La scala a chiocciola;

Il desiderio di una maggiore comodità di utilizzo ha portato a voler optare per una scala a sezione quadrata, con un gradino più lineare che ne agevoli di gran lunga la percorrenza fino al piano superiore.

Tra le soluzioni presenti in commercio, si indica in particolare la scala elicoidale a pianta quadrata "PASSEPARTOUT" della Rintal che, caratterizzata da dimensioni notevolmente ridotte, permette allo stesso tempo di aumentare lo spazio dell'ambiente cucina adiacente.



Le dimensioni riportate dal produttore sono:

Larghezza scala: 120x120, 130x130, 140x140, 150x150, 160x160, 170x170, 180x180.

Larghezza foro: 130x130, 140x140, 150x150, 160x160, 170x170, 180x180, 190x190.

- Ambiente cucina con isola centrale;

La realizzazione di spazi cucina con "isola" richiedono spazi molto ampi ed un progetto estremamente particolareggiato sia per quanto riguarda l'impianto elettrico, sia per quanto riguarda, soprattutto, la progettazione dell'impianto idraulico (si dovranno prevedere infatti tubature di adduzione per l'acqua pulita e di scarico).

Per verificare se effettivamente tale realizzazione ha sufficiente spazio da occupare, si è considerata una superficie minima dell'isola pari a 2 m² (ma spesso tale



CONSULENZA ON-LINE

Sezione:

CONSULENZA ON-LINE GRATUITA

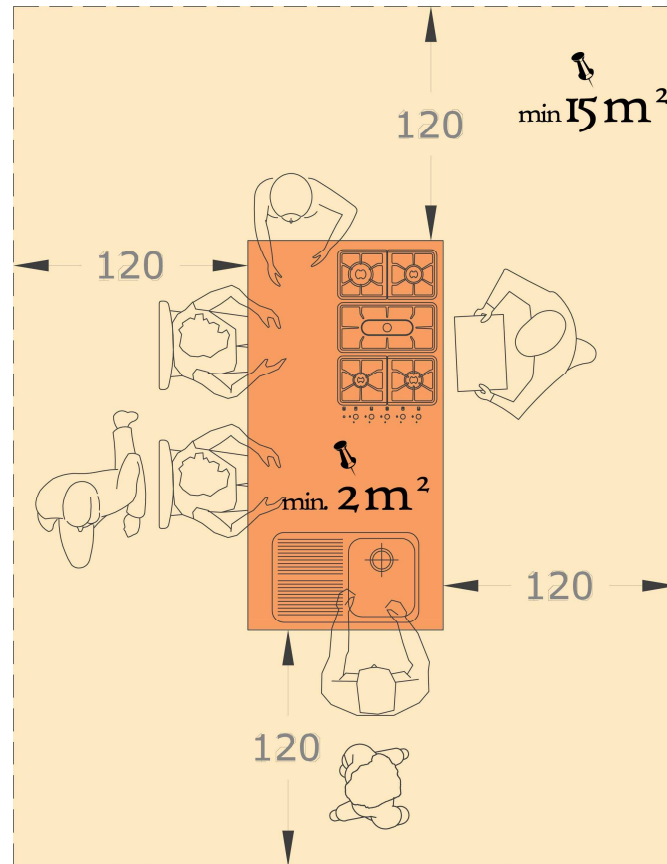
ARMONIA, SPAZI E DESIGN

- 4 -



www.annaaltiniarchitetto.it

dimensione è di gran lunga maggiore quando si sceglie di includere all'interno della medesima livello, piano cottura e piano di appoggio!). Considerando che intorno all'isola, su tutti i lati, dovrà essere sempre garantito uno spazio minimo (1,20 m) per passare e lavorare comodamente senza intralci, ne



consegue che le dimensioni totali dello spazio contenente l'isola, dovranno essere minimo di 15 m².

- *Posizione del tavolo nel soggiorno;*

In realtà lo spreco di spazio evidenziato, non dipende dalla posizione del tavolo bensì dalla collocazione dell'accesso alla zona servente (il corridoio);

La scelta della soluzione in questione ("B20-revisionata"), seppur preferita dalla committenza, non presenta, a parere del professionista, una ottimale fruibilità degli spazi.

Dall'ingresso, infatti, è opportuno che si raggiungano accessi diretti non solo all'ambiente soggiorno (come è di fatto), ma anche e soprattutto a quello cucina.

Si pensi alla necessità di rientrare nella propria abitazione con borse piene di alimenti da dover subito riporre su piani di appoggio o in frigo. Il percorso si presenta molto lungo ed articolato.

CONSULENZA ON-LINE

Sezione:

CONSULENZA ON-LINE GRATUITA

ARMONIA, SPAZI E DESIGN

- 5 -



www.annaaltiniarchitetto.it

Di non secondaria importanza è la progettazione del percorso d'ingresso che interessa interamente l'ambiente privilegiato dell'abitazione, quale è il soggiorno/salotto. Questa percorrenza verso la zona notte rende quest'ultimo un "ambiente - percorso", screditando parecchio quella che dovrebbe essere la funzione esclusiva di intrattenimento e del tempo libero.

Con una migliore organizzazione e definizione degli accessi agli ambienti, la riduzione del vano scala attuabile con la soluzione di cui sopra, la definizione della zona di ingresso e del relativo percorso distributivo, si ritiene che la soluzione n. 1 sia, in realtà, quella che si potrebbe rendere decisamente più ottimale, sia da un punto di vista di fruibilità degli spazi che di privacy dei singoli ambienti. In tale contesto, riaccennando alla soluzione della scala dalle dimensioni più ridotte, si potrebbe pensare di assecondare le necessità della famiglia con l'utilizzo dell'intera superficie del sottoscala, pensandolo come spazio

guardaroba di ingresso:



oppure come ambiente di servizio igienico per gli ospiti, qualora non si volesse rinunciare a tale spazio.



CONSULENZA ON-LINE

Sezione:

CONSULENZA ON-LINE GRATUITA

ARMONIA, SPAZI E DESIGN

- 6 -

Una migliore consapevolezza degli spazi, aiuta a rendere la casa più vivibile ed accogliente, non solo per chi la abita ma anche per chi ne è ospitato.

Le informazioni proposte hanno un carattere puramente indicativo, in quanto basate sui dati generali forniti dall'utente.

L'utente è tenuto ad utilizzare le nozioni ricevute per soli fini conoscitivi. Il parere conferito non può essere considerato vincolante né può essere in alcun modo riprodotto. ■

